

組立て及び取扱説明書・保証書

シモンズアジャスタブルベッド「グランサリー 2 モーター」

Gransalie 2 Motor



※写真はイメージです。

◆お願い◆

この度はシモンズアジャスタブルベッド グランサリー 2 モーターをお買い上げいただきまして、誠にありがとうございます。快適にご使用いただくために、本書を必ずお読みいただき、正しくご使用くださいますようお願いいたします。また、

『本書はお買い上げ納品書または領収書と共に大切に保管して』
いただきますよう重ねてお願い申し上げます。

お客様相談窓口

フリーダイヤル：0120-316-066

受付時間：月～金曜日 午前10：00～午後5：00

(土・日曜日、祝祭日、年末年始及び弊社休日は除きます)



シモンズ株式会社

〒108-0014 東京都港区芝4-1-23 三田NNビル 24F

本書では、安全にご使用いただく為にいろいろな表示をしています。その表示をお守りいただけずに誤ったお取扱いをする事によって生ずる事柄を次のように区分しています。記載事項をよくお読みいただき、ご理解いただきますようお願いいたします。また、記載事項内容をお守りいただきますよう合わせてお願いいたします。



警告

「死亡や重傷を負うおそれがある内容」を示しています。



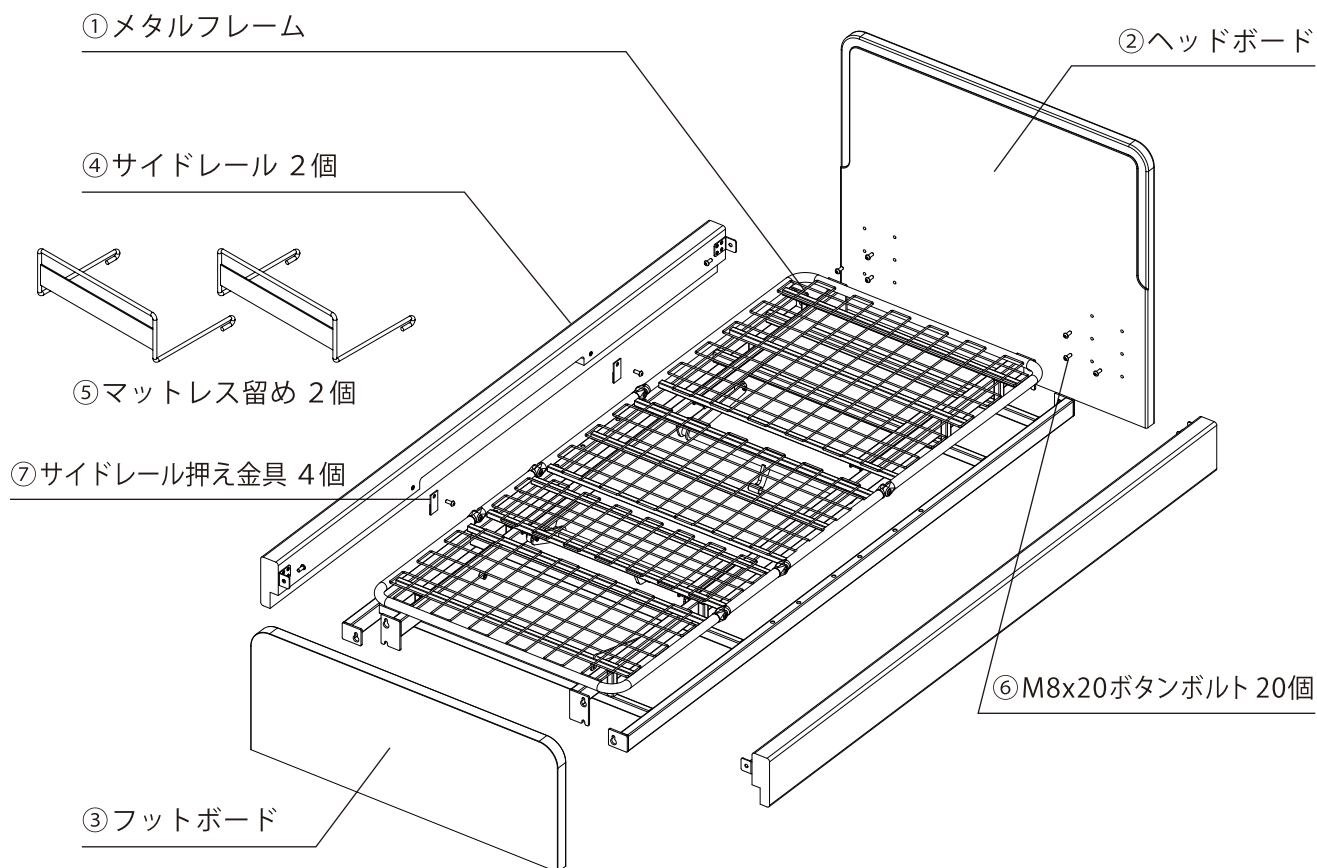
注意

「障害を負うことや、財産の損害が発生するおそれがある内容」を示しています。



目次

各部位の名称と構成部品	3
組立ての説明	4
お取扱いの説明	6
動作確認	7
「故障かな？」と思った時に	8
お取扱い上のご注意	9～10
保守点検	11
お手入れ方法	11
仕様	12
アフターサービスについて	13
保証書	14～15

各部位の名称と構成部品



< 構成部品 >

図番号	部 品 名	数 量	備 考
①	メタルフレーム	1	モーターユニット取付け済み
②	ヘッドボード	1	組立て用部品が同梱されています
③	フットボード	1	
④	サイドレール	2	M8x20 ボタンボルト 8個、押え金具 4個が同梱されています。左右の区別はありません
⑤	マットレス留め	2	メタルフレームに同梱されています 左右の区別はありません
⑥	M8x20 ボタンボルト	20	ヘッドボードに同梱：12個 サイドレールに同梱：8個 
	組立て用六角レンチ(呼び5)	1	ヘッドボードに同梱されています
	専用マットレス	1	本電動ベッド専用マットレスをご使用ください
	ハンドセット	1	モーターユニットに接続済み
⑦	サイドレール押え金具	4	サイドレールに同梱 

組立ての説明

1. 前ページの構成部品が全て揃っていることをご確認ください。

構成部品の確認ができたなら組立作業を開始します。作業を行う前に、



本書に書かれている内容をよくお読みになり、
ご理解をいただいた上、組立作業を行ってください。

また、安全のため組立作業は“2名以上”で行ってください。

2. 周囲の安全確認を行います。

開梱場所、搬入経路、お部屋の状況を確認し、必要に応じて保護を施してください。

作業を行う周囲（上方にも注意）に破損の危険がある物や作業者に危険があるものは、事前に移動させるか、保護材を用いて保護をしてください。

ベッドを設置する床面が水平であり、硬さがあることをご確認ください。（毛足の長いカーペットなどはベッドの安定を失う事があります）

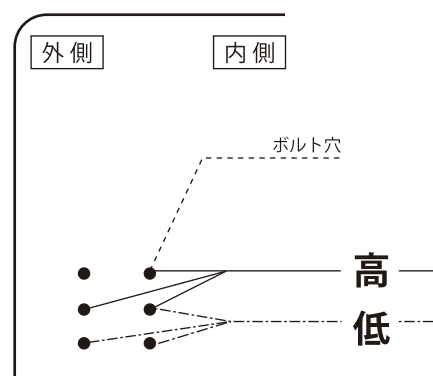
3. ベッドの組立て

床面からの高さが2段階から選べます。
生活様式やお好みで高さを選んでください。

使用するボルト穴は、次の通りです。

高：内側のボルト穴下から2つ目、3つ目
外側のボルト穴下から2つ目

低：内側のボルト穴下から1つ目、2つ目
外側のボルト穴下から1つ目



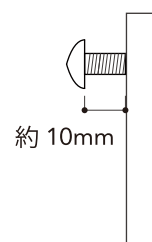
図：床面からの高さ選択にともなう使用穴位置

①各部品を開梱します。メタルフレームを設置場所に合わせて仮置きします。（床面が傷つきやすい素材であれば保護材を用意してください）



仮置きの際、ハンドセット、電源のケーブルをメタルフレームで挟まないようご注意ください。

②ヘッドボードを用意し、お客様のお好みの高さに合わせた位置の穴に同梱されているボルト（M8x20 ボタンボルト）左右3本ずつを取り付けます。その際、完全に締めつけずに約10mmほどねじ山部を残しておいてください。



図：ヘッドボードへのボルトの取り付け

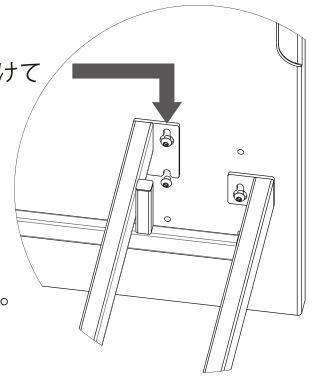
- ③ メタルフレームのヘッド側を持ち上げ、ヘッドボードのボルトに引っ掛けます。(②項参照)
左右ともに引っ掛けてください。

付属の六角レンチでボルトを仮締めします。

この時点では完全に締め付けず、少し余裕を持たせておきます。

※ボルト締め込みの際、メタルフレームの背板を上げると作業がしやすくなります。
背板が落ちてこないようご注意ください。

ボルトにフレームを引っ掛けてボルトを仮締めする。



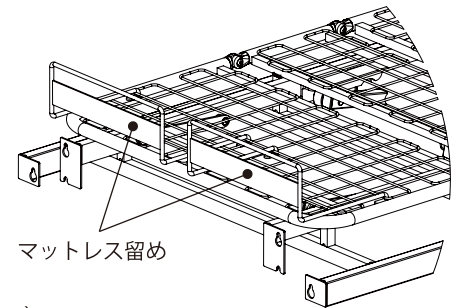
- ④ 同様にフットボードを用意し、お客様のお好みの高さに合わせて位置の穴にボルト (M8x20 ボタンボルト、ヘッドボードと同梱) を左右 3 本ずつ取り付けます。
その際、完全に締め付けずに約10mmほどねじ山部を残しておいてください。

- ⑤ メタルフレームの脚側を持ち上げ、フットボードのボルトに引っ掛けます。(③項参照)
左右ともに引っ掛けてください。

付属の六角レンチでボルトを仮締めします。この時点では完全に締め付けず、少し余裕を持たせておきます。
※ボルト締め込みの際、メタルフレームの脚側の板を上げると作業がしやすくなります。

脚側の板が落ちてこないようご注意ください。

- ⑥ メタルフレームの脚側にマットレス留めを 2 個設置します。
脚側にマーキングされている場所に設置してください。
マットレス留めに左右の区別はありません。



- ⑦ モーターユニットの電源プラグをコンセントに接続します。
(この際、延長コードを使用したいいわゆる"タコ足配線"はしないでください。)

- ⑧ ハンドセットを使って背・脚を完全に起こします。

- ⑨ サイドレールを取付けます。(左右それぞれ 1 本、左右共通)

サイドレールをメタルフレームのサイドレール角パイプの上に乗せます。

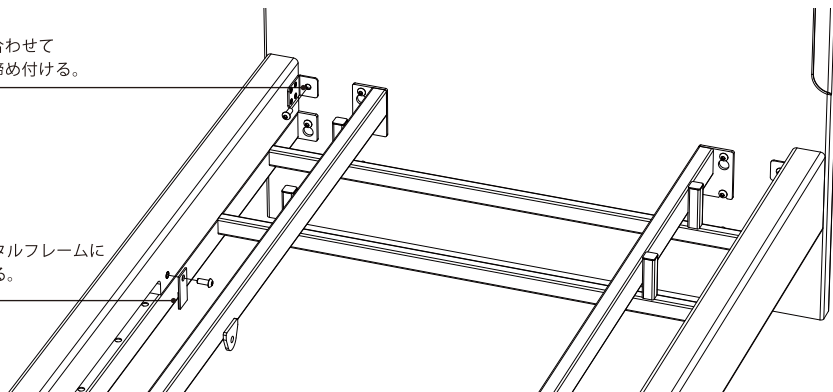
サイドレールの両端に固定されている金具の穴とヘッドボード及びフットボードのネジ穴の位置を合わせ、ボルト (M8x20 ボタンボルト、サイドレールに同梱) で締め付けます。(ヘッドボードとフットボードそれぞれ 1 か所ずつ)

押え金具 (サイドレールに同梱) をボルト (M8x20 ボタンボルト、サイドレールに同梱) で締め付けます。

この時、押え金具のフェルトが貼ってある面がメタルフレームに当たるようにします。(サイドレール左右ともそれぞれ 2 か所ずつ)

穴位置を合わせてボルトで締め付ける。

押え金具のフェルトが貼ってある面がメタルフレームに当たる様に配置して、ボルトで締め付ける。



- ⑩ ヘッドボード、フットボード、サイドレールとメタルフレームの全接合ボルト16本とサイドレール押え金具の結合ボルト4本が締まっている事を確認します。
全体のバランスを確認してください。

4. マットレスの設置

マットレスをメタルフレームの上に、前後左右のバランスを見ながら設置します。

本ベッドに使用するマットレスは、必ず本機対応のマットレスをご使用ください。

お取扱いの説明

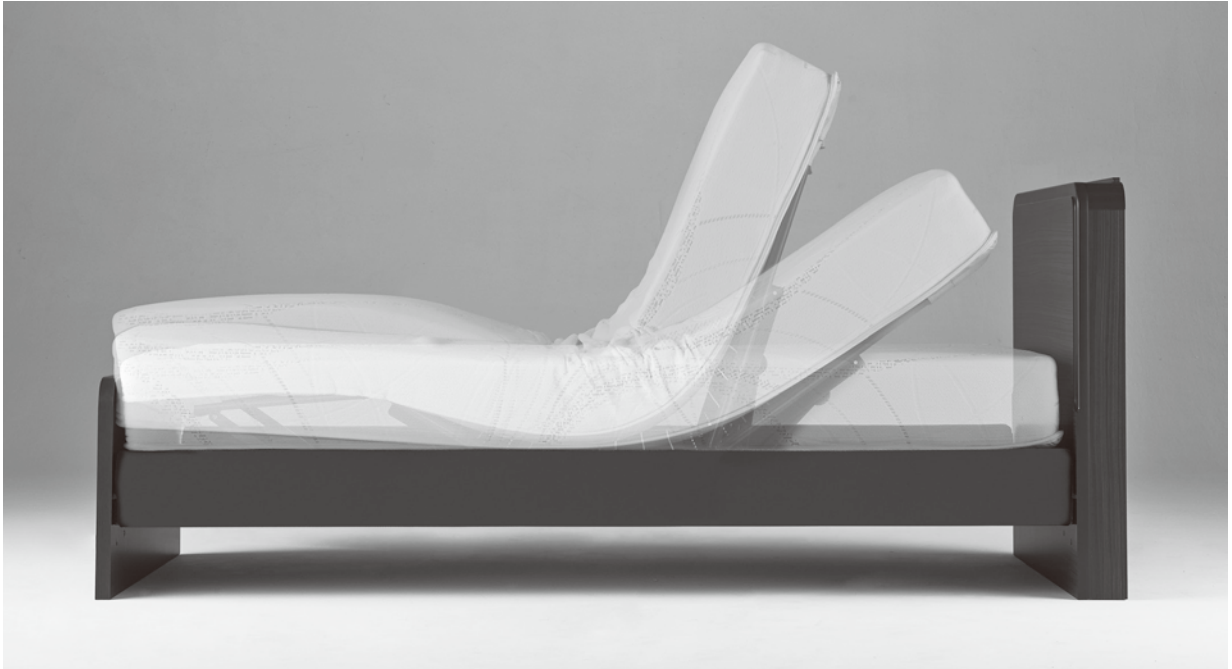
このベッドには、『背、脚、背・脚同時』を動かす機能が備わっています。これらの機能はハンドセットのボタンで操作することができます。



ご注意ください。

- ハンドセットを床に落としたり、踏みつけたりすると故障や破損の原因となります。
- 液体類がかからない様、ご注意ください。
- ハンドセットの分解はしないでください。

動作確認

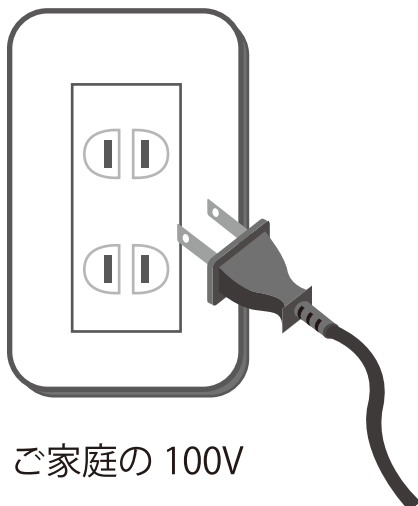


※写真はイメージです。

5. 動作確認

モーターユニットから出ている電源ケーブルを伸ばし、先端のプラグをご家庭の 100V コンセントに差し込みます。ハンドセットの操作ボタンを“背”、“脚”、“背・脚同時”と、1つずつ押し、それぞれ上げ下げができることをご確認ください。

モーターが正しく作動しない場合、モーターの分解はしないでください。



ご注意ください。

- 本ベッドは日本国内でのみご使用いただけます。
- ご家庭の 100V 電源以外ではご使用できません。
- 延長ケーブルによる“タコ足配線”はトラブルの原因となる可能性がありますのでご遠慮願います。

「故障かな？」と思った時に

ベッドの動作がおかしい時（動かない、意図と違う）は、お買い上げ店舗やシモンズお客様相談窓口にお問合せいただく前に、次のことをご確認ください。

番号	状 況	ご確認事項	対処方法
1	背・脚共に動かない	電源プラグがご家庭の 100V コンセントに正しく差し込まれていますか。	電源プラグをコンセントに正しく差し込んでください。
		ご家庭のコンセントに電気が通じていますか。	コンセントに他の電気機器をつないでご確認ください。
		モーターユニットとリモコンが接続されていますか。	緩んでいたり外れていたらキチンと差し込んでください。
2	背・脚のどちらかが動かない	⇒	お買い上げ店舗へご連絡ください。
3	動かすと異音がる	音がる部分を特定します。	ハンドセットでベッドを動かし、音がる部分とどのような動きの時になるかを確認し、下欄に進みます。
		ボルト、ナット、樹脂部品が使われている部位からの音なり。	ボルト、ナットを少し緩め、ほこりなどを取り除きます。 この部位に潤滑剤を使用しないでください。
		ボルト、ナットが使われている部位（樹脂部品が使われていない部位）からの音なり。	ボルト、ナットを少し緩め、ほこりなどを取り除きます。 この部位に潤滑剤を塗布すると有効です。緩めたボルトは締め直します。 木部や他の部位に潤滑油が付着しないようご注意ください。
		モーターからの異常音	お買い上げ店舗へご連絡ください。
4	荷重をかけると異音がる	音がる部分を特定します。	荷重をかけて音が鳴る部分とどのような動きの時になるかを確認します。 下欄以外の部位からの音なりだった場合は、お買い上げ店舗へご連絡ください。
		ヘッドボードやフットボードとメタルフレームの接続部から音がる。	それぞれのボルトを少し緩め、ゆがみやなめ取付けされていないことを確認して、再度締めつけます。

記号の説明

人への危害、財産の損害を防止するため、必ずお守りいただくことを説明しています。

■誤った使い方をした時に生じる危害や損害の程度を区分して、説明しています。



警告

「死亡や重傷を負うおそれがある内容」を示しています。



注意

「障害を負うことや、財産の損害が発生するおそれがある内容」を示しています。

■お守りいただく内容を次の図記号で説明しています。(以下は図記号の例です)



必ず守る：実行しなければならない内容です。



禁止：してはいけない内容です。

お取り扱い上の注意



注意

「障害を負うことや、財産の損害が発生するおそれがある内容」を示しています。

 必ず守る	<p>平らで安定した場所に設置してください。 ガタツキや異常音などの故障の原因になります。</p>	
	<p>ダニやカビが発生しやすい高温多湿の場所は避け、湿気がこもらないように壁から5cm以上離して設置してください。 お部屋の換気をしてください。</p>	
	<p>直射日光や熱、冷暖房器の風などが直接当たる場所は避けてください。 変形・変色の原因になります。</p>	
	<p>床の材質によっては、ベッドの接地面が傷つくことがありますので、カーペット類を使用して床面の保護を行ってください。</p>	
	<p>部屋の中でコンセントの位置、家具の引き出し、扉等の開閉に支障がないことを確認してください。</p>	
	<p>ベッドフレーム類の移動は必ず2人以上で行ってください。 腰を痛めたり、また、ベッドフレーム類が破損したり、壁や床が傷つく原因になります。</p>	
	<p>ベッドフレームの上には必ず専用マットレスを載せてお使いください。 専用マットレス以外を載せてお使いになると破損やケガをする場合があります。 また、特殊な機能を有した寝具を使用すると稼働に異常を起こすことがあります。 故障の原因となります。</p>	
	<p>電源コード（本製品および他の電化製品）をヘッドボード、フットボードおよび脚等で踏まないでください。 コードが破損し感電・漏電・火災の原因になります。</p>	
<p>コンセントや配線器具の定格を超える使い方やAC100V以外での使用はしないで下さい。</p>	<p>AC100V</p>	
<p>本商品は日本以外の国・地域では使用できません。</p>	<p>外国</p>	
 禁止	<p>ベッド設置場所の上部に落下物をおかないようにしてください。 地震時などに落下物でケガをする原因になります。</p>	



警告

「死亡や重傷を負うおそれがある内容」を示しています。

 禁止	<p>ベッドの上で喫煙はおやめください。 火災の原因等になることがあります。</p>	
	<p>乳幼児を一人でベッドに寝かせたりしないでください。落下や窒息の原因になることがあります。</p>	
	<p>ベッドが作動中、可動部に手や指をはさまないでください。</p>	
	<p>ベッドの本体下部には入ってはいけません。</p>	

※背上げ、脚上げなど電動機能の使用は、健康状態（病状）などを十分考慮してお使いください。





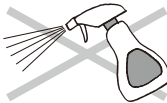


注意

「障害を負うことや、財産の損害が発生するおそれがある内容」を示しています。

 必ず守る	<p>ベッドの近くで発熱物を置かないでください。 引火して火災になる恐れがあります。</p>	
	<p>ベッドの周辺には危険物を置かないでください。 ベッドから落下した時（ねぼけ等で）ケガをする恐れがあります。</p>	
	<p>電源プラグをコンセントから抜くときは必ずプラグ本体を持ってください。また、ぬれた手ではさわらないでください。 コードを引っ張ると断線や感電の恐れがあります。</p>	
	<p>ベッドの上昇・下降を連続運転（約2分間）しないでください。モーターが過熱し、安全のためのヒューズが切れてストップすることがあります。</p>	
	<p>モーターユニット・ハンドセットは絶対に分解しないでください。</p>	
	<p>幼児や操作が理解できないと思われる方がハンドセットに触れる可能性がある場合には、こまめに電源プラグをコンセントから抜いて誤作動による事故を未然に防いでください。</p>	
 禁止	<p>ベッドの上で飛びはねないでください。 ケガをしたり、破損の原因になります。</p>	
	<p>ベッドをソファ代りに使用しないでください。 クッション性が損なわれる恐れがあります。</p>	
	<p>部品は分解改造しないでください。 破損してケガをする恐れがあります。</p>	
	<p>ハンドセットを踏んだり、落としたりコードを強く引っ張ったりしないでください。スイッチケースの変形や破損によってスイッチが入ったままの状態になったり、コードが断線したりして危険です。</p>	
	<p>ハンドセットや電装部品などに、水やお茶等がかからないよう注意してください。漏電や素材の変質などでスイッチが正常に働かなくなる恐れがあります。</p>	
	<p>ハンドレール（オプション）にはぶらさがったり、乗ったり寄りかからないでください。</p>	

保守点検

 必ず守る	ヘッドボード等の取付けネジが緩んでいないか時々確認してください。 外れてケガをする恐れがあります。	
	虫害を発見した場合は、直ちに殺虫や防虫処理をしてください。 他から虫が入ったことも考えられるので、放置すると虫害が拡大する恐れがあります。	
	電源プラグは根元まで差し込み、ほこり等は定期的にとり除いてください。また、長期間使用しない時は、コンセントから電源プラグを抜いてください。	
	布製品用消臭・除菌剤を使用される場合、マットレスをベッドから離してご使用ください。また、マットレスが完全に乾燥してからベッドに載せてください。	

お手入れ方法

いつまでも気持ちよく使用でき、またベッドそのものを長持ちさせるために下記のようなお手入れが必要です。

(1) お掃除

マットレスやボックススプリングはふとん類と違ってスプリングやウレタン等の詰め物が入っていますので、ホコリは叩かずに電気掃除機で吸い取ってください。

また、木部フレームとサイドレールはやわらかな布で軽くホコリを拭ってください。

サイドレールの表装部が汚れた場合は軽く水を含ませた布で拭いてください。

汚れがひどい場合は薄めた中性洗剤を布に含ませて拭き、その後、軽く水を含ませた布で拭き取ってください。

(2) ベッドパッド等の使用

マットレスは湿気に敏感です。マットレスの上面には必ずベッドパッドやシーツを敷いてご使用ください。

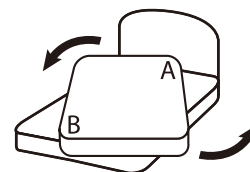
ベッドパッドやシーツは洗濯を行ってください。

(3) マットレスのローテーション

定期的（2～3ヶ月に1回）にマットレスの向きを変えてください。

（頭部と脚部のローテーション）

マットレス全体を平均的に使うことが長持ちさせる秘訣です。



※ご購入いただいたマットレスの種類によっては、頭側、脚側の向きに指定がありローテーションのできないマットレスもありますので、マットレスに付属された取扱説明書・保証書に記載されている内容をご確認ください。

(4) 通気、換気

定期的に寝室の窓を開け放して、通気、換気を行ってください。

特に梅雨時期には、カビや悪臭が発生する原因となりますので、通気、換気を励行してください。

仕 様

シングルサイズ

定格電圧	A C 100 V
定格周波数	50 Hz/60 Hz
定格消費電力	150 W
メタルフレームのサイズ (cm)	幅： 91 cm、長さ： 198 cm
メタルフレームの高さ ()内は床とのすき間 (cm)	高： 30 cm (13.5 cm)
	低： 23 cm (6.5 cm)
メタルフレームの重量 (kg)	45 kg
可動角度	背部： 70° (無段階) 脚部： 35° (無段階)

セミダブルサイズ

定格電圧	A C 100 V
定格周波数	50 Hz/60 Hz
定格消費電力	150 W
メタルフレームのサイズ (cm)	幅： 114 cm、長さ： 198 cm
メタルフレームの高さ ()内は床とのすき間 (cm)	高： 30 cm (13.5 cm)
	低： 23 cm (6.5 cm)
メタルフレームの重量 (kg)	48 kg
可動角度	背部： 70° (無段階) 脚部： 35° (無段階)

アフターサービスについて

1. 保証 ……………

保証期間は、お買い上げ日より 1 年間です。内容は本書保証書をご参照ください。

2. 修理 ……………

修理を依頼される時

保証期間中は

お買い上げ販売店にご連絡ください。

保証書の内容により修理いたします。

連絡していただきたい内容

- ・品名、品番
- ・お買い上げ日
- ・故障または、異常の内容（できるだけ詳しく）
- ・お名前、ご住所、お電話番号

保証期間が過ぎているときは

お買い上げ販売店にご相談ください。修理により使用できる製品についてはご要望により有料で修理いたします。



3. アフターサービス ……………

アフターサービスについてご不明の場合はお買い上げ販売店、または、弊社お客様相談窓口にお問い合わせください。

お客様相談窓口 フリーダイヤル：0120-316-066
受付時間：月～金 午前 10：00～午後 5：00
（土・日曜日、祝祭日、年末年始及び弊社休日は除きます）

保証書

品名	シモンズ アジャスタブルベッド グランサリー 2モーター
保証期間	本体1年

	お買い上げ日	年 月 日
お客様	お名前	
	ご住所	〒□□□□-□□□□
	Tel.	 ()
ご販売店	店名	
	住所	 () 印

本書とお買い上げ納品書または領収書を一式としてご提示ください。

保証書

この保証書は、本書記載内容で無料修理を行うことをお約束するものです。お買上げの日から左記保証期間中に、取扱説明書、本体ラベルなどの注意書きにしたがった正しい使用状態で故障・破損した場合は、本書とお買上げ納品書または領収書を一式として、ご提示のうえ、お買上げ販売店に修理をご依頼ください。
※本保証書は再発行いたしませんので、大切に保管してください。

保証規定

1. 保証期間内において、取扱説明書にしたがった正常なご使用状態において故障した場合には、無償で修理いたします。
2. 次のような場合には、保証期間内でも有償保証になります。
 - (1) 使用上の誤り、あるいは不当な改造や修理による故障及び損傷
 - (2) お買上げ後の移動、設置、落下あるいは輸送による故障および損傷
 - (3) 火災、塩害、異常電圧および地震、風水害、落雷その他、天災地変などによる故障
 - (4) 保証書および納品書または、領収書のご提示がない場合
 - (5) 本保証書の保証期間および販売店名の未記入、あるいは字句を書き換えられた場合
3. 本保証書は日本国内においてのみ有効です。

※この保証書は、本書に明示した期間、条件のもとにおいて無料修理をお約束するものです。従ってこの保証書によって、お客様の法律上の権利を制限するものではありません。保証期間経過後の修理についてご不明の場合は、お買上げ販売店、または弊社お客様相談窓口にお問い合わせください。

所属団体名 **全日本ベッド工業会**

